

Mini Miller 8/16

Mini Miller +C 8/16

ČISTICÍ A FRÉZOVACÍ STROJ
PRO KANALIZACE + KAMERA



NÁVOD
K OBSLUZE

PŘEDMLUVA

RADETON VÁM PORADÍ A POMŮŽE!

Tato uživatelská příručka je návodem s praktickými doporučeními. Jejím účelem je pomoci vám co nejrychleji najít odpovědi a řešení na otázky, spojené s užíváním našich přístrojů. V případě jakýchkoliv problémů si nejprve přečtete tento návod k obsluze.

V obsahu najdete příslušnou část důkladně ji přečtete. Také důkladně zkontrolujte všechny přívody a příslušenství tohoto zařízení.

VÝROBCE

Picote Solutions

Pienteollisuustie 24
06450 Porvoo
Finland

e-mail: support@picotesolutions.com

web: www.picotesolutions.com

PRODEJ A SERVIS V ČR

Radeton s.r.o.

Edisonova 7,
612 00 Brno,
Česká republika

telefon: +420 543 257 777

e-mail: info@radeton.cz

web: www.radeton.cz

© Všechna práva vyhrazena. Distribuce a kopírování tohoto dokumentu, stejně jako užití a šíření jeho obsahu, je zakázáno bez přímého písemného svolení ze strany společnosti Picote Solutions.

POZOR! Tyto pokyny slouží pro Vaši osobní bezpečnost. Ujistěte se, že jste je četli a porozuměli jim předtím, než přístroj začnete používat.

Uschovejte tyto pokyny pro budoucí použití.

Pro sledování demonstračních videí, výukový kurz nebo stažení elektronické kopie tohoto návodu navštivte prosím webové stránky www.picoteinstitute.com. Prosím vezměte do úvahy, že videa a online kurzy nejsou náhradou tohoto manuálu, ani jeho alternativou, ale pouze doplňkovým výukovým nástrojem.

OBSAH

1. Bezpečnostní pokyny	3
1.1 Bezpečnostní symboly	3
1.2 Osobní ochranné pomůcky	3
1.3 Všeobecné bezpečnostní pokyny pro práci se stroji	4
2. Prostředí, doprava, skladování a likvidace	5
2.1 Prostředí	5
2.2 Doprava	5
2.3 Skladování	5
2.4 Recyklace	5
3. Všeobecné informace	6
3.1 Hlavní součásti	6
3.2 Technické údaje	7
3.3 Určené použití	7
3.4 Dostupné vybavení	7
3.5 Napětí a napájecí zdroj	8
3.6 Bezpečnostní prvky	8
3.7 Úroveň hluku, vibrační a emisí	9
3.8 CE Prohlášení o shodě	10
4. Návod k obsluze	11
4.1 Zapnutí stroje a použití	11
4.2 Připojení nástrojů	11
4.3 Utažení spojovacích šroubků	12
4.4 Vodící bovden v ohybech DN 50 / 2"	12
4.5 Volič otáček	12
5. Program údržby a záruční doby	13
5.1 Program údržby	13
5.2 Záruční doby	13
6. Údržba	14
6.1 Výměna uhlíkových kartáčků	14
6.2 Výměna silikonové pružiny bezpečnostní spojky	16
6.3 Kontrola poškození bovdenů	17
6.4 Údržba hřídele a jejího vnějšího pláště	17
6.5 Výměna flexibilní hřídele	18
6.6 Prodloužení bovdenů	18
7. Příslušenství a náhradní díly	19
7.1 Mini Miller	19
7.2 Mini Coating Pump (nátěrové čerpadlo)	19
7.3 Náhradní díly	19
7.4 Doplňkové vybavení	19
8. Praktické tipy a bezpečnostní doporučení	20
8.1 Řezání flexibilní hřídele	20
8.2 Odstřížení vnějšího pláště	20
8.3 Zaoblení hřídele	20
8.4 Koncovky	21
8.5 Užití vodících bovdenů	21
8.6 Přidání vizuální značky pro zvýšení bezpečnosti	21
9. Mini Miller +C 8/16	22
9.1 Instrukce pro kamerovou sadu	23
9.2 Instrukce pro kamerové funkce	24
9.3 Technické údaje kamery	25
9.4 Příslušenství a náhradní díly pro kameru	26
10. Řešení problémů	27
11. Záruční podmínky a způsob uplatnění	28

1. BEZPEČNOSTNÍ POKYNY

Tato sekce obsahuje důležité bezpečnostní pokyny. Jejich nedodržení může vést k závažnému zranění. Uschovejte všechny pokyny a výstražné symboly pro pozdější použití.

1.1 BEZPEČNOSTNÍ SYMBOLY

Bezpečnostní symboly jsou používány v celém tomto manuálu k upoutání pozornosti na potenciální rizika.



Nebezpečí!

Nebezpečí rizika vážného zranění nebo smrti úrazem elektrickým proudem, sledujte pokyny.



Nebezpečí!

Nebezpečí rizika vážného zranění, sledujte pokyny.



Nebezpečí!

Nebezpečí rizika vážného zranění rotujícími díly, sledujte pokyny.



Nebezpečí!

Nebezpečí rizika vážného zranění horkými díly, sledujte pokyny.



Nebezpečí!

Nebezpečí – nedotýkat se. Riziko zranění, sledujte pokyny.



Varování!

Tato sekce obsahuje důležité bezpečnostní pokyny. Jejich nedodržení může vést k závažnému zranění.



Poznámka

Obsahuje ostatní důležité informace.

1.2 OSOBNÍ OCHRANNÉ POMŮCKY

Vždy používejte osobní ochranné pomůcky včetně vhodného ochranného oblečení a obuvi, zejména pak:



Upozornění!

Vhodná ochrana zraku proti zasažení odpadní vodou, chemikáliemi nebo prachem tak, aby nedošlo k podráždění očí.



Upozornění!

Vhodná ochrana sluchu proti nadměrnému hluku.



Upozornění!

Vhodné pracovní rukavice chránící před teplem a pořezáním. Jakákoliv otevřená zranění nebo podrážděná pokožka musí být zakryta, aby se zabránilo potřísnění odpadní vodou, chemikáliemi nebo prachem.



Upozornění

Vhodný respirátor pro ochranu dýchacích cest před vdechnutím nebo spolknutím prachu nebo kouře, což by mohlo vést k astmatu nebo dermatitidě jakožto pracovnímu úrazu.

1.3 VŠEOBECNÉ BEZPEČNOSTNÍ POKYNY PRO PRÁCI SE STROJÍ



Varování!

- Používejte vždy ochranu zraku a sluchu, stejně jako ochranné rukavice proti působení tepla a proti pořezání. Ostatní osobní ochranné pomůcky, jako je obličejová maska proti prachu, rukavice a overaly by měly být použity, pokud je to nutné. Prach, produkovaný při práci, může být nebezpečný pro vaše zdraví, hořlavý nebo výbušný. Vždy používejte odpovídající osobní ochranné pomůcky.
- Ujistěte se, že potrubí bylo otevřeno a odventilováno, aby se zabránilo akumulaci plynu.
- Vždy se ujistěte, že stroj je zcela vypnut a odpojen od zdroje před započítím kontroly, údržby nebo instalace nového příslušenství ke stroji. Vždy dodržujte instrukce v uživatelském manuálu.
- Před každým použitím zkontrolujte pečlivě stroj, zda není rozbitý nebo poškozený. Poškozené díly ihned vyměňte. Je zvláště důležité zkontrolovat konec flexibilní hřídele, zda nevykazuje jakékoliv známky opotřebení nebo poškození a totéž provést u vnějšího pláště.
- Během provozu stroje je velmi důležité, aby byl stabilní a umístěný na rovném povrchu po celou dobu použití.
- Nikdy nenechte stroj pracovat bez dozoru. Vždy držte bovden pevně oběma rukama, když se strojem pracujete.
- Nedotýkejte se fréz ani brusných řetězů hned po skončení práce. Mohou být horké a spálit Vaši pokožku.
- Pokud je pracovní prostředí extrémně horké nebo vlhké, nebo značně znečištěné tepelně vodivým prachem, zapojte stroj ke zdroji vybavenému proudovým chráničem, aby bylo zajištěno bezpečí operátora stroje.
- Ujistěte se, že je místo práce dobře větrané před zahájením broušení nebo vrtání. Vždy užíjte odsávací systém potrubí pro odvětrání prachu. Operátor musí používat obličejovou masku při čištění potrubí suchým broušením.
- Ujistěte se, že výstupy ventilace nejsou zakryty při práci v prašném prostředí. Pokud je nezbytné prach odstranit, nejdříve vypněte stroj. Zabraňte poškození vnitřních součástí.
- Nepoužívejte stroj na žádný materiál obsahující azbest.
- Nikdy se nedotýkejte rotujících částí. Nestůjte na stroji.
- Používejte tento stroj pouze s příslušenstvím a náhradními díly dodanými od Picote Solutions. Příslušenství a náhradní díly by měly být použity jen v potrubí, pro které je použití výrobků Picote Solutions doporučeno a popsáno.
- Vždy používejte nožní pedál a ostatní ovládací prvky jen popsáním způsobem. Nikdy nepokládejte na pedál nic jiného namísto chodidla.
- Nikdy neprodlužujte bovden více než jedním prodloužením. Použijte pouze prodloužení a konektor vyrobený Picote Solutions.

2. PROSTŘEDÍ, DOPRAVA, SKLADOVÁNÍ A LIKVIDACE

2.1 PROSTŘEDÍ

- Rozmezí okolních provozních teplot: -10 °C až +50 °C, bez námrazy a vodní kondenzace
- Rozmezí okolních skladovacích teplot: -20 °C až +60 °C, bez námrazy a vodní kondenzace
- Maximální provozní nadm. výška: 2.000 m (nad 1.000 m odečtete 1 % na každých 100 m)
- Maximální provozní vlhkost okolního vzduchu: 95% (bez kondenzace vody)
- Maximální provozní vlhkost okolního vzduchu pro kameru: 90% (bez kondenzace vody)

2.2 DOPRAVA

- Mini Miller nebo Mini Miller +C může být přepravován v autě nebo jiném dopravním prostředku na podlaze a zabezpečený poutacími řemeny proti náhlému pohybu nebo poškození při nenadálém brzdění nebo při autonehodě.
- Nikdy nepřepřevazujte stroj s brusným nebo jiným nástrojem připojeným k hřídeli. Kameru vždy zatáhněte do jejího pouzdra před transportem.
- Pokud používáte na přepravu pick-up nebo přívěs, vždy stroj dobře zakryjte pro ochranu před poškozením pevnými částicemi.

2.3 SKLADOVÁNÍ

- Je doporučeno skladovat stroje Picote ve vnitřních prostorách pro ochranu před deštěm a slunečním zářením, v konstantní okolní teplotě. Nejlepším způsobem je uchovávat stroj v přepravním boxu, ve kterém byl původně dodán.
- Pokud byl stroj skladován v prostředí chladnějším než +10 °C, měl by být před použitím ponechán 24 hodin v pokojové teplotě.
- Pokud byl stroj skladován delší dobu bez použití (více než 2–3 měsíce), měl by být před použitím zkontrolován a otestován dle doporučení v programu údržby.
- Plně nabijte DVR baterii před delším skladováním bez použití. Během nabíjení nikdy nenechávejte DVR jednotku bez dozoru.

2.4 RECYKLACE

- Motor Mini Milleru, kontrolní panel, elektrické vodiče, středová osa, ložiska a sběrný kroužek, elektrický zdroj, kontrolní panel kamery a kamerová hlava mohou být v EU odloženy do sběrných kontejnerů na elektro odpad.
- Rám stroje, navíjecí buben a hřídel, kabel kamery a typový štítek mohou být recyklovány jako kovový odpad.
- Vnější plášť bodvodu a plastové části kamery mohou být recyklovány jako plastový odpad.
- Vždy dodržujte místní pravidla pro zacházení s odpadem a příslušné zákony.



Varování!

- +C kamerový kontrolní panel obsahuje Li-Ion baterie.



Li-ion

3. VŠEOBECNÉ INFORMACE

3.1 HLAVNÍ SOUČÁSTI



Pozor!

Během práce musí stroj stát vždy na zemi horizontálně. Pokud stroj nepracuje, může vytékat tekutina užívaná k mazání pohyblivé hřídele. Tato tekutina není nebezpečná.

3.2 TECHNICKÉ ÚDAJE

Picote Mini Miller	
Rozměry	740×519×404 mm / 29"×20"×16"
Bovden	8 mm / 1/3"
Dosah	16 m / 50"
Doporučené průměry potrubí	DN 50–100 / 2"–4" DN 50–150 / 2"–6" pro čištění potrubí
Rozsah otáček	500–2900 ot./min
Výkon	1200 W (při 230 V) / 1100 W (při 110 V)
Pohon	Elektromotor
Hmotnost	27 kg / 60 liber

3.3 URČENÉ POUŽITÍ

Tento stroj je určen pro následující způsoby použití:

- čištění a uvolnění potrubí, kanalizace a stok broušením
- odstraňování vodního kamene
- otevírání vedlejších přípojek broušením a vrtáním
- vnitřní nátěr potrubí pomocí systému Picote Brush Coating™ a Mini Coating Pump (Mini nátěrové čerpadlo)

3.4 DOSTUPNÉ VYBAVENÍ

Vždy dodržujte instrukce Picote Solutions při instalaci a užití strojů s příslušenstvím.

Řetězy Original	Řetězy Cyclone	3D řetězy
Smart Cutter™	Nylon čistící / nátěrový kartáč	Mini Sweeper
Speciální Drill Head	Drátěný čistící kartáč	Twister Mini
Otvírač Tiger	Řetězy Tiger Drill	

Další informace o vybavení, návody pro čištění a manuály pro příslušenství najdete na www.picoteinstitute.com

3.5 NAPĚTÍ A NAPÁJECÍ ZDROJ

Napájecí napětí

Ujistěte se, že napětí v síti je správné. Napětí v síti se musí shodovat s hodnotou uvedenou na štítku s názvem stroje s povolenou odchylkou $\pm 10\%$. Stroje se štítkem 230 V mohou být použity v síti o napětí 220 V a stroje se štítkem 110 V v síti o napětí 120 V.

Stroj je dvojitě izolován dle evropských standardů. Napájecí zdroj musí být uzemněný.

Napájecí zdroj kamery může pracovat v rozsahu vstupního napětí 110–240 V AC, výstupní napětí je 12 V DC / 1200 mA. Jednotka DVR má vestavěný li-ion akumulátor 5.200 mAh (7,4 V).

Elektrické zástrčky

Z bezpečnostních důvodů používejte pouze uzemněné zásuvky. Pokud zástrčka nezapadá nebo nedrží bezpečně v zásuvce, neužívejte hrubou sílu – kontaktujte elektrikáře pro zajištění potřebného zdroje napájení. Nikdy nevyměňujte zástrčku sami. Použijte zástrčku s prodlužovacím kabelem jen tehdy, pokud může být zcela zastrčená v zásuvce. Používejte Mini Miller pouze s prodlužovacími kabely určenými pro velkou zátěž.

Pokud používáte jako zdroj energie elektrický generátor, ujistěte se, že má dostatečný výkon.

Síť 220–230V: EU Schuko 230 V / 16 A. Minimální průřez kabelu 1,5 mm².

3.6 BEZPEČNOSTNÍ PRVKY

Stroj je vybaven tlačítkem nouzového zastavení. Po stisknutí tlačítka dojde k odpojení napájení od motoru. Vždy se ujistěte, že je tlačítko nouzového zastavení stisknuto nebo zcela odpojte stroj od zdroje, pokud nejsou pracovní nástavce (příslušenství) uvnitř čištěného potrubí. Vždy odpojte stroj od zdroje napájení, pokud provádíte údržbu nebo opravu.

Stroj je ovládán nožním pedálem. Pokud není pedál držen v dolní pozici, stroj se zastaví. Nikdy nepokládejte jakýkoli předmět na pedál namísto nohy (např. cihlu).

3.7 ÚROVNĚ HLUKU, VIBRACÍ A EMISÍ



Varování!

- Tato sekce obsahuje důležité bezpečnostní informace. Jejich nerespektování může vyústit ve vážné zranění nebo ztrátu sluchu.
- Vždy používejte ochranu sluchu!

Hluk

Typická hladina A-váženého hluku dle normy EN60745:

Hladina akustického tlaku (LpA): 90 dB (A)

Hladina akustického výkonu (LWA): 103 dB (A)

Úrovně hluku během práce stroje se mohou od deklarovaných hodnot lišit v závislosti na způsobu práce se strojem. Stupeň opatření ochrany operátora musí odpovídat aktuálním podmínkám, s přihlédnutím k pracovním cyklům stroje (např. když je stroj vypnut nebo běží na volnoběh).



Poznámka

Vzhledem k průběžnému vývoji výrobku se specifikace zde uvedené mohou měnit bez předchozího upozornění!

Vibrace

Úroveň vibrací rukou operátora závisí na vzdálenosti pracovního čela s příslušenstvím a místem operátora a také na aktuálních pracovních podmínkách. Úroveň vibrací uvedená níže byla změřena ve zkušebním zařízení firmy Picote ve Finsku. Vibrace byly měřeny dle normy ISO-5349 a dle nařízení EU 2002/44/EG. Tabulka vedená níže zobrazuje bezpečné denní zatížení operátora v závislosti na použitém nástroji.

Bezpečné denní zatížení operátora:

- Hodnota působení expozice (EAV): 2,5 m/s²
- Maximální hodnota expozice (ELV): 5,0 m/s²

Připojené příslušenství	Vzdálenost od operátora	EAV	ELV
Mini Twister DN 50 / 2"	2 m	10 h 14 min	Přes 24 h
Mini Twister DN 50 / 2"	10 m	Přes 24 h	Přes 24 h
Original Cleaning Chain DN 50 / 2"	0–2 m	9 h 42 min	Přes 24 h
Original Cleaning Chain DN 50 / 2"	0–15 m	16 h 42 min	Přes 24 h

3.8 CE PROHLÁŠENÍ O SHODĚ

My, Picote Solutions Oy Ltd., jako odpovědný výrobce deklaruji, že následující Picote Solutions Oy Ltd stroje pro čištění odpadů:

Mini Miller

Model No: 8/16

a

Mini Miller +C


Model No: 8/16

jsou ze sériové produkce a odpovídají následujícím nařízením EU č. 2006/42/EY a jsou vyráběny v souladu s následujícími normami nebo standardizovanými dokumenty:

- EN62841-1
- EN62841-13
- ISO-5349-1:2001

Technickou dokumentaci udržuje naše autorizované zastoupení pro Evropu, kterým je:

Picote Solutions Oy Ltd, Pienteollisuustie 24
06450 Porvoo, Finland
31. 7. 2020



Katja Lindy-Wilkinson
C.E.O.

Picote Solutions Oy Ltd
Pienteollisuustie 24, 06450 Porvoo, Finland

4. NÁVOD K OBSLUZE

Před použitím:



Varování!

- Před instalací Picote příslušenství se vždy ujistěte, že stroj je plně vypnut a odpojen od napájení.
- Vždy upravte ostré hrany hřídele, abyste předešli pořezání a usnadnili připojení příslušenství.
- Ověřte, že máte správnou délku flexibilní hřídele (bez vnějšího pláště) na jejím konci a že všechny jistící šrouby byly povoleny pro snazší nasazení pracovního nástroje. Umístěte hřídel do nástroje, jak nejdále je to možné a utáhněte jistící šrouby. Pro bližší informace o nástrojích a příslušenství čtěte odpovídající návody.

Během práce

Vždy umístěte stroj na podlahu horizontálně. Během vrtání, broušení a řezání vždy používejte nezávislý systém odsávání nebo odpad proplachujte vodou pro odstranění nečistot a prachu.

4.1 ZAPNUTÍ STROJE A POUŽITÍ



Varování!

Tato sekce obsahuje důležité bezpečnostní informace. Jejich nedodržení může vést k vážnému zranění.

1. Stroj je vybaven kontrolou přítomnosti operátora (nožním pedálem). Pokud není stisknut, stroj se zastaví. Stroj lze zastavit také stisknutím tlačítka okamžitého zastavení, nastavením voliče otáček na nulu nebo odpojením stroje od zdroje.
2. Zkontrolujte nastavenou rychlost otáček hřídele a směr otáčení (vpřed / vzad) před spuštěním stroje. Ovládání rychlosti otáček je umístěno na motoru. Rychlost otáček se nastavuje v rozsahu úrovní od 1 do 6.
3. Umístěte nástroj do potrubí.
4. Zapněte napájení.
5. Uvolněte červené tlačítko nouzového okamžitého zastavení.
6. Stroj se zapne po stlačení nožního pedálu. Vždy držte bovden pevně oběma rukama během provozu stroje.
7. Malá rychlost otáčení usnadňuje zasunutí nástroje do potrubí.
8. Životnost vnějšího pláště hřídele může být prodloužena použitím ochranného obalu pro vnější plášť.

Mini Miller je vybaven mechanickou bezpečnostní spojkou. Pokud je stroj přetížen, bezpečnostní spojka oddělí hřídel od motoru. Když k tomu dojde, uživatel uslyší hlasitý zvuk. Uvolněte nožní pedál, stáhněte bovden o kousek zpět a pokračujte v práci. Pokud je bezpečnostní spojka neustále uvolňována, může dojít k opotřebení silikonové pružiny uvnitř spojky. Stručný návod k výměně najdete v tomto návodu v kapitole „Údržba“.

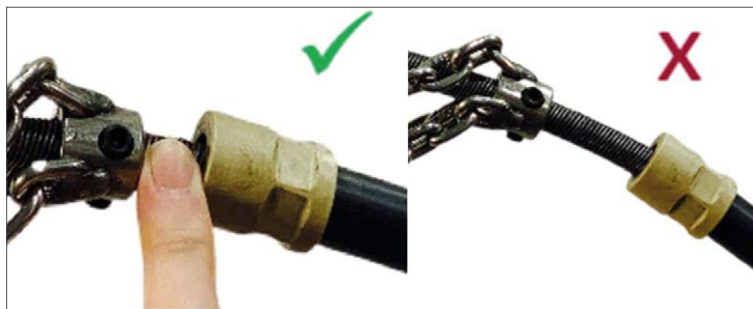


Pozor!

Vyhněte se přetěžování motoru.

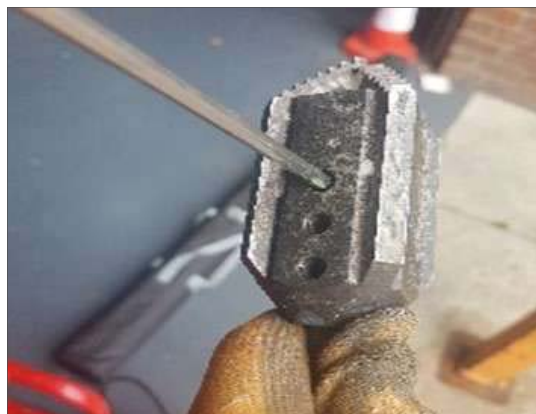
4.2 PŘIPOJENÍ NÁSTROJŮ

Dodržujte maximální vzdálenost do 6 mm mezi připojeným nástrojem a vodičím bovdenem.



4.3 UTAŽENÍ SPOJOVACÍCH ŠROUBKŮ

Když připojíte nástroj (příslušenství), vždy utáhněte spojovací šroubky tak, že začnete od nejvzdálenějšího šroubku od konce flexibilní hřídele (pokud je to možné).



4.4 VODÍCÍ BOVDEN V OHYBECH DN 50 / 2"

V závislosti na typu ohybu se může stát, že nebudete moci snadno projít ohybem DN 50 / 2", pokud nejprve nevyměníte vodící bovden. Obvykle se tak děje v případě těsných ohybů (viz příklady vpravo).



V závislosti na typu ohybu užívaného v potrubích DN 50 (2") může být nutné sejmout vodící bovden.

4.5 VOLIČ OTÁČEK

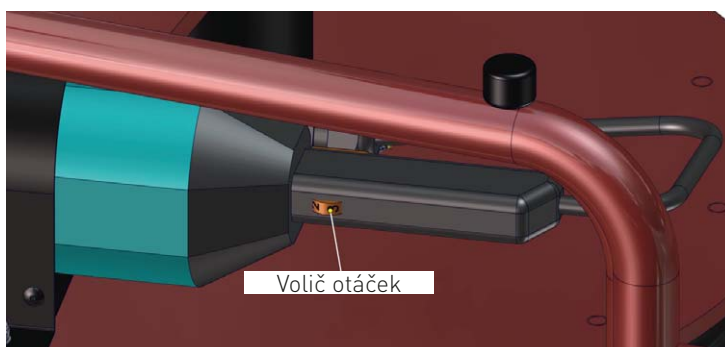


Varování!

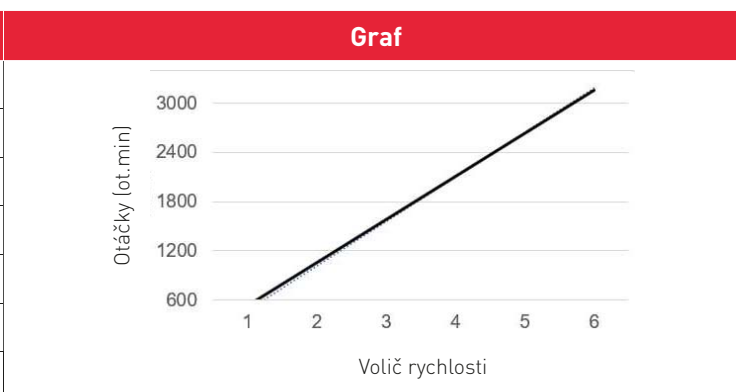
Tato sekce obsahuje důležité bezpečnostní informace. Jejich nedodržení může vést k vážnému zranění.

Optimální rychlost otáček Mini Milleru závisí na pracovním zatížení. Minimální rychlost otáčení je obvykle nejvhodnější při pohybu nástroje v těsných ohybech. Při zahájení práce nastavte otáčky na úroveň, která se vám zdá nejvhodnější.

Ovladač otáček naleznete na samotném motoru (viz obrázek vpravo). Otáčky nastavíte otáčením tlačítka. Zkontrolujte odpovídající rychlost otáčení z níže uvedené tabulky.



Otáčky	Volič rychlosti					
3200						X
2700					X	
2100			X			
1500		X				
900	X					
600						
	1	2	3	4	5	6



5. PROGRAM ÚDRŽBY A ZÁRUČNÍ DOBY

5.1 PROGRAM ÚDRŽBY

Činnost	Měsíce			
	3	6	12	24
Výměna uhlíkových kartáčů motoru			I	R
Utažení upevnění motoru			I	I
Seřízení motoru			I	I
Kontrola stavu rámu			I	I
Stav koleček a gumových podstavců			I	I
Stav ovládacího panelu			I	I
Stav elektrických kabelů	I	I	I	I
Stav elektrických spojů	I	I	I	I
Promazání bovdenu	P	P	P	P
Kontrola funkčnosti tlačítka nouzového zastavení	I	I	I	I
Kontrola silikonového kroužku bezpečnostní spojky	I	I	I	I
Kontrola funkčnosti bezpečnostní spojky	I	I	I	I

Vysvětlivky:

I – Kontrola: Oprava nebo výměna (pokud je to nutné).

P – Zkouška: Výměna (pokud je to nutné).

R – Výměna

5.2 ZÁRUČNÍ DOBY

Picote Solutions poskytuje limitovanou záruku na některé stroje, vybavení a náhradní díly. Detailní informace najdete v kapitole „Záruční podmínky a způsob uplatnění“.

Servisní lhůta	Doba trvání
A – Stroje a náhradní díly, kromě B a C	1 rok
B – Elektrické motory	6 měsíců
C – Opravy v servisním centru	3 měsíce

6. ÚDRŽBA



Nebezpečí!

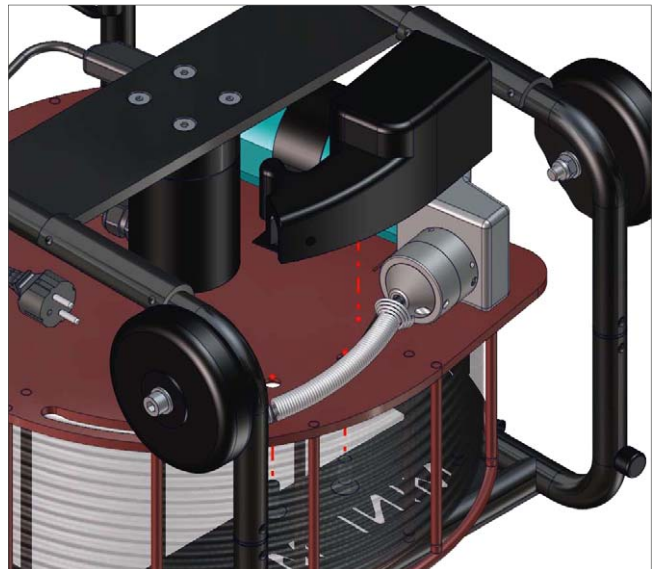
- Předtím, než zahájíte jakékoliv opravy, ujistěte se, že je stroj plně vypnut a odpojen od napájení.
- Vždy zkontrolujte bovden před každým použitím. Pokud najdete možné slabé místo, nebo je bovden poškozen, odstraňte poškozené místo pomocí pily nebo vyměňte celý bovden, pokud je to nutné.
- Z důvodu bezpečnosti a efektivity udržujte stroj a jeho motor, pohonnou jednotku, ventilaci a chlazení čisté.
- Odstraňte kryt a zkontrolujte dotažení šroubů upevnění bovden (týdně).
- Zkontrolujte, že jsou všechny spoje a šrouby na celém stroji bezpečně utaženy.
- Doporučujeme výměnu oleje v převodovce každých 12 měsíců. Používejte pouze olej určený pro převodovky.

6.1 VÝMĚNA UHLÍKOVÝCH KARTÁČKŮ

- Uhlíkové kartáče pravidelně vyjměte a zkontrolujte a při opotřebení na mezní hodnotu je vyměňte. Intervaly údržby viz kapitola „Program údržby“. Udržujte uhlíkové kartáče čisté a volně klouzající v držácích. Oba kartáče by měly být vyměněny současně. Používejte pouze identické uhlíkové kartáče.
- Nové Mini Millery mají otvor pro údržbu a výměnu uhlíkových kartáčů. Přejděte na krok 4. U starších verzí je pro výměnu obou uhlíkových kartáčů nutné vyjmout celý motor. Postupujte podle níže uvedených kroků.
- Pomocí šroubováku sejměte krytky držáků kartáčů. Vyjměte opotřebované uhlíkové kartáče, vložte nové a znovu zajistěte krytky držáků kartáčů.

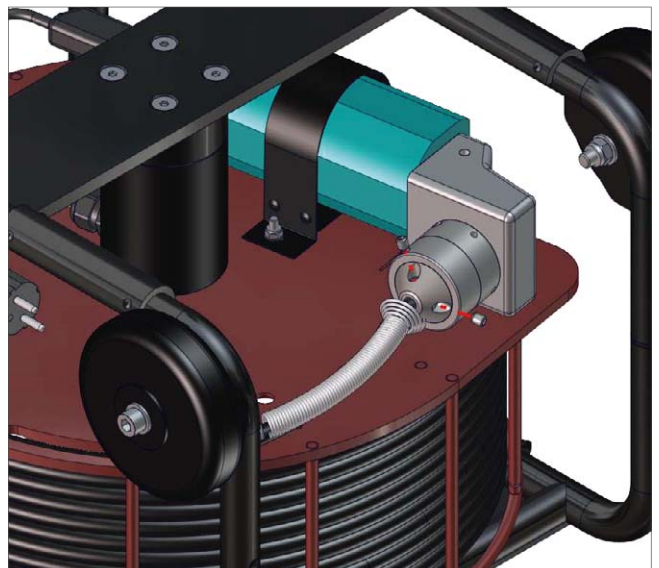
Krok 1:

Uvolněte imbusové šrouby a sejměte ochranný kryt.



Krok 2:

Uvolněte stavěcí šrouby a odpojte bovden od bezpečnostní spojky.



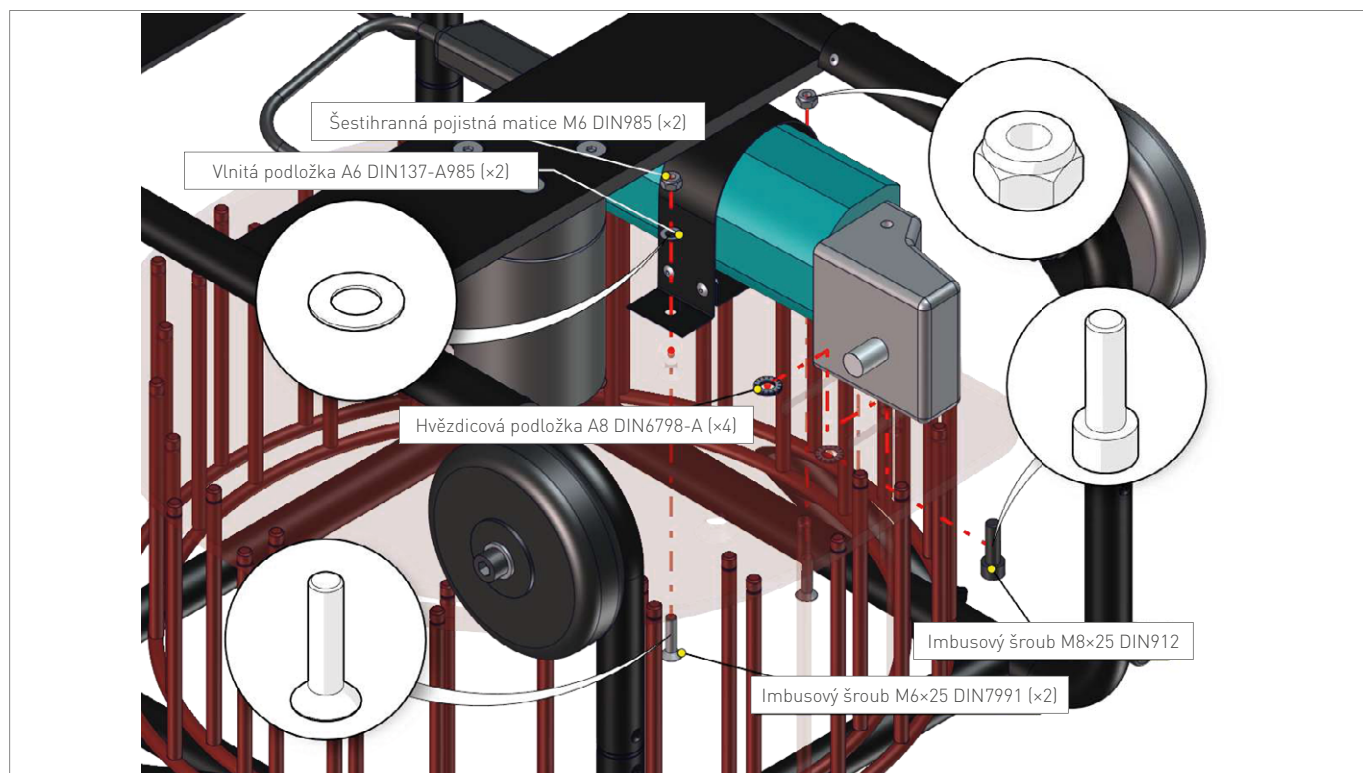
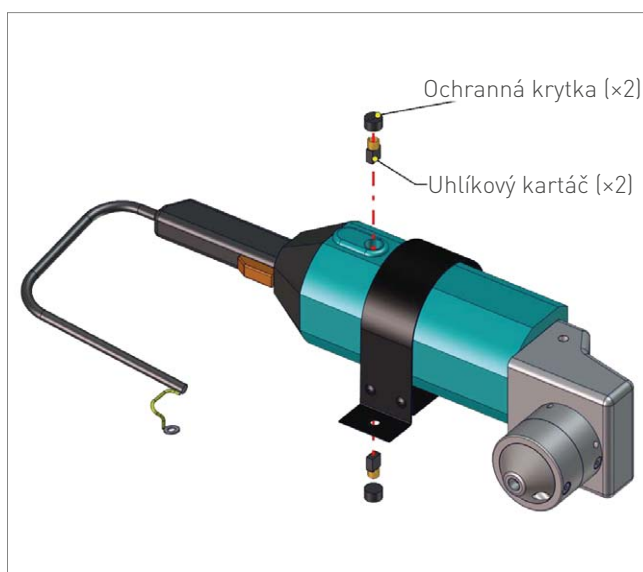
Krok 3:

Uvolněte imbusové šrouby, kterými je motor připevněn k navijáku.



Krok 4:

Otevřete ochranné krytky šroubovákem a vyměňte oba uhlíkové kartáče. Opakujte kroky v opačném pořadí a znovu stroj sestavte. Utáhněte imbusový šroub, který připevňuje motor k navijáku, momentem 12 Nm. Doporučujeme použít přípravek Loctite 542.

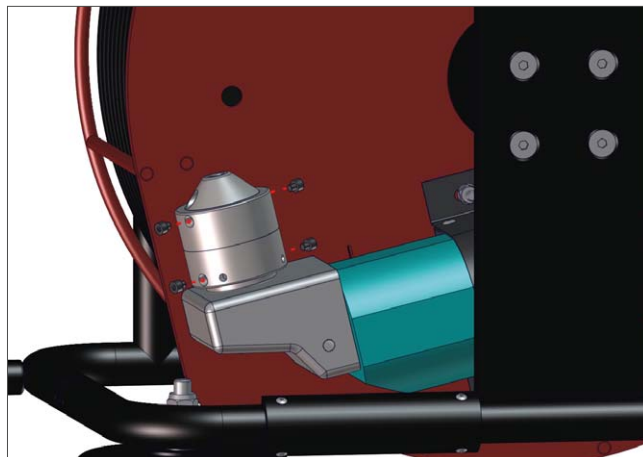


6.2 VÝMĚNA SILIKONOVÉ PRUŽINY BEZPEČNOSTNÍ SPOJKY

Pravidelně vyjměte a zkontrolujte silikonovou pružinu bezpečnostní spojky a pokud je opotřebená, vyměňte ji. Pokud se spojka začne neustále vypínat, pružina musí být vyměněna. Silikonová pružina může být snadno vyměněna i v terénu.

Krok 1:

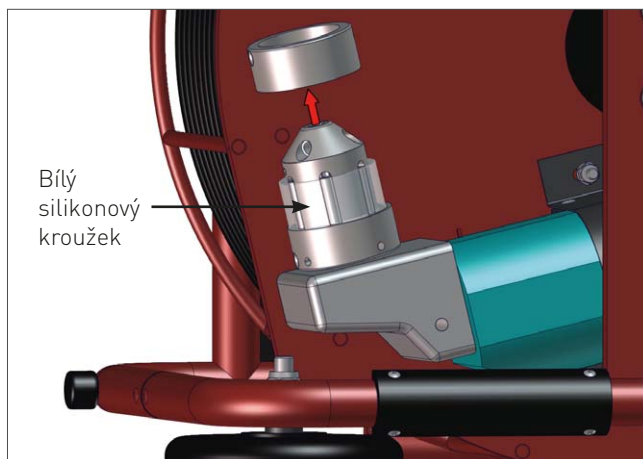
Odstraňte ochranný kryt a odpojte bovden od bezpečnostní spojky. Odšroubujte a vytáhněte čtyři šrouby z krytu bezpečnostní spojky.



Krok 2:

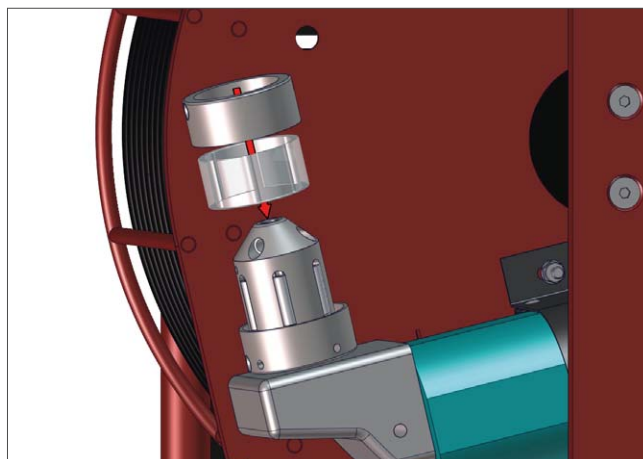
Sejměte horní kryt a spodní kryt stlačte dolů.

Pozn.: Silikonový kroužek pro Mini Miller a Mini Miller +C je bílý.



Krok 3:

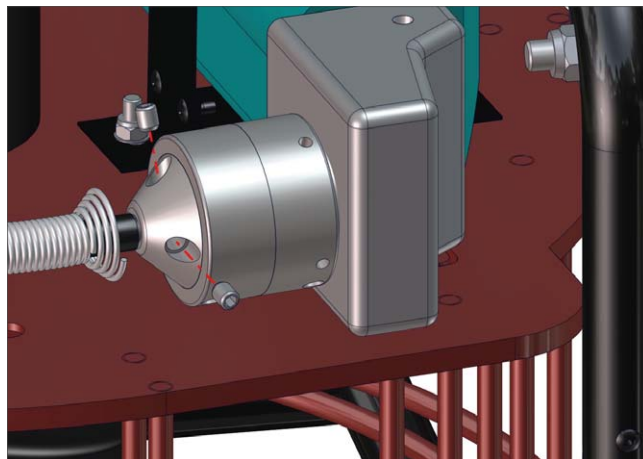
Odstraňte starou silikonovou pružinu a vyměňte ji za novou. Dbejte na to, abyste neupustili osy ze středové části spojky. Opakujte předchozí kroky v opačném pořadí pro opětovné sestavení.



Krok 4:

Správný způsob instalace bovdenů zpět do bezpečnostní spojky je zobrazen níže. Měla by být dodržena vzdálenost max. 3 mm mezi vnějším pláštěm a bezpečnostní spojkou. Zatlačte bovden celou možnou délkou až na konec bezpečnostní spojky.

Doporučení: použijte Loctite 542.



6.3 KONTROLA POŠKOZENÍ BOVDENU

Pečlivě a pravidelně kontrolujte ocelovou hřídel a její vnější plášť, abyste se ujistili, že zde nejsou žádné známky poškození nebo opotřebení. Vyměňte hřídel a plášť, jakmile je to nutné. Poškozený konec hřídele musí být seříznut před připojením nástroje, viz obrázky vpravo.



6.4 ÚDRŽBA HŘÍDELE A JEJÍHO VNĚJŠÍHO PLÁŠTĚ

Hřídel je předem ošetřena použitím Picote Flexible Shaft lubrikantu a její vnější plášť je osazen těsně před expedicí. Vždy zkontrolujte stav hřídele a pláště před každým použitím. Dále minimálně jednou týdně ověřte, že je bovden správně připojen pod ochranným krytem ke stroji. Pokud na hřídeli vidíte mezery ve vinutí kdekoli mezi začátkem a koncem, celý bovden musí být vyměněn.

Mazací lubrikant může být doplněn mezi hřídel a vnější plášť, i když je bovden připojen ke stroji. Abyste lubrikant přidali, musí být bovden odpojen od spojky a sejmuto z navíjecího bubnu. Hřídel musí být povysunuta z pláště v délce asi 1–1,5 m a lubrikant je nutno přidat na opačné straně – do vzniklé dutiny. Pro celou délku bovdenů není nutno doplnit více než 20 ml / 20 g lubrikantu. Příliš velké množství lubrikantu může způsobit nadměrné namáhání hřídele. Jakmile je lubrikant přidán, volný konec hřídele protlačte skrze plášť. Hřídel zajistí roztečení lubrikantu do vnitřního prostoru pláště. Připojte bovden ke stroji a zapněte stroj s nastavením nízkých otáček. Rotací hřídele dojde k vytlačení přebytečného lubrikantu ven. Použijte rohož nebo jiný kryt pro ochranu podlahy před znečištěním lubrikantem.

Udržováním bovdenů dobře lubrikovaných prodloužíte jeho životnost a snížíte tření způsobované hřídelí při jeho otáčení. Nižší tření sníží zátěž motoru.

Pokud je to pro vás snazší, hřídel může být vyjmuta z pláště celá za účelem lubrikace.

Vhodný olej: Picote Flexible Shaft Lubricant (dostupný u autorizovaných prodejců Picote)

6.5 VÝMĚNA FLEXIBILNÍ HŘÍDELE

Používejte pouze flexibilní hřídel a její speciální vnější plášť, které jsou specifikovány výrobcem Picote Solutions. Novou hřídel objednejte u svého autorizovaného prodejce. Flexibilní hřídel je předem ošetřena za použití Picote Flexible Shaft Lubricant a její vnější plášť je osazen těsně před expedicí.

1. Uvolněte šrouby držící ochranný kryt a sejměte jej.
2. Uvolněte šroub, který drží odlehčovací pružinu.
3. Povolte šroubky na držáku hřídele, který ji spojuje se strojem. Odstraňte odlehčovací pružinu z hřídele. Vytáhněte původní hřídel ze stroje.
4. Vložte novou hřídel. Předtím, než ji zapojíte, nasadte odlehčovací pružinu a utáhněte ji. Ověřte si, že hřídel zapadla po celé délce. Utáhněte šroubky.
5. Nasadte ochranný kryt a utáhněte jistící šrouby.

6.6 PRODLOUŽENÍ BOVDENU



Nebezpečí!

- Prodloužení bovdenů jsou dostupná pro Mini Miller a Mini Miller +C v délce 10 m. Neprodložujte bovden více než jedním prodloužením a vždy použijte prodloužení a konektor vyrobený Picote Solutions.
- Před připojením nebo odpojením prodloužení hřídele se ujistěte, že je stroj plně vypnut a odpojen od zdroje energie.

1. Pracujte bez prodloužení na co nejdelší možnou vzdálenost. Teprve až je to opravdu nezbytné, připojte prodloužení.
2. Vyjměte bovden z potrubí.
3. Zasuňte prodloužení do potrubí a potom připojte jeho konec na konec bovdenů s použitím konektoru.

Pozn.: U vertikálních potrubí připojte prodloužení na bovden před zatlačením prodloužení do potrubí.

7. PŘÍSLUŠENSTVÍ A NÁHRADNÍ DÍLY



Varování!

Je nutné používat výhradně příslušenství a doplňky vyrobené firmou Picote Solutions se stroji popsanými v tomto manuálu. Použití jiných doplňků nebo jiného příslušenství může vést k vážnému zranění nebo smrti. Příslušenství a doplňky mohou být použity jen určeným způsobem a vždy při respektování instrukcí vydaných Picote Solutions.

7.1 MINI MILLER

Označení	Název
3540000817	Mini Miller G8/16
3540000817US	Mini Miller G8/16 110V US
3540000817UK	Mini Miller G8/16 110V UK
3540001817	Mini Miller +C 8/16 EU
3540001817US	Mini Miller +C 8/16 US
3540001817UK	Mini Miller +C 8/16 AU

7.2 MINI COATING PUMP (NÁTĚROVÉ ČERPADLO)

Označení	Název
2220100001	Mini Coating Pump EU, AUS 230v (včetně 3 hadicových spon a 2 kartáčových zátek)
2220100002	Mini Coating Pump U.S., UK 110v (včetně 3 hadicových spon a 2 kartáčových zátek)

7.3 NÁHRADNÍ DÍLY

Označení	Název
1312030085017	Mini Miller / 8mm bovden silnoplášťový / 17,5 metrů
1312030085010	Bovden 8mm silnoplášťový / 10 metrů
9123050001	Konektor mezi bovdeny 8 mm / 8 mm
93212321085	Pouzdrové ložisko
9530000134	Odlehčovač tahu Micro/Mini 9/13mm pouzdro
9530000134-1	Odlehčovací pružina Micro / Mini pro bezpečnostní spojku
9530000041	Upgrade souprava pro bezpečnostní spojku pro Micro a Mini Miller
900000856	Bezpečnostní spojka pro Micro a Mini Miller
900000920	Silikonová pružina 5 ks, náhradní díly (bílá)
1350000020	Picote lubrikant 0,5 l pro bovden
1350000021	Picote lubrikant pro bovden, sada 6 lahví

7.4 DOPLŇKOVÉ VYBAVENÍ

Označení	Název
1350000005	Kleště
1350000018	Nástroj pro zaoblení hřídele
1350000006	Řezačka 1
1350000011	Řezačka 2 (hřídel uvnitř vnějšího pláště)
1350000013	Kombo šestihranný klíč 1 – 6 mm
1350000012	Řezačka pro zkrácení řezacích panelů
1350000008	Šestihranný klíč 4 mm
1350000009	Šestihranný klíč 3 mm
1350000010	Šestihranný klíč 2,5 mm

8. PRAKTICKÉ TIPY A BEZPEČNOSTNÍ DOPORUČENÍ

Zde najdete užitečné tipy pro práci se stroji Picote, aby byl jejich užitek pro Vás co nejvyšší.



Varování!

Vždy používejte jen originální příslušenství Picote, abyste předešli možnému zranění.



Upozornění!

Používejte vhodnou ochranu zraku proti zasažení odpadní vodou, chemikáliemi nebo prachem tak, aby nedošlo k podráždění očí.



Upozornění!

Používejte vhodnou ochranu sluchu proti nadměrnému hluku.



Upozornění!

Používejte vhodné pracovní rukavice chránící před teplem a pořezáním. Jakékoliv otevřené zranění nebo podrážděná pokožka musí být zakryto, aby se zabránilo potřísnění odpadní vodou, chemikáliemi nebo prachem.

8.1 ŘEZÁNÍ FLEXIBILNÍ HŘÍDELE

Před každým použitím vždy zkontrolujte stav bovdenu. Krátce zapněte stroj na směr otáčení ve směru pohybu hodinových ručiček, abyste vrátili hřídel do její klidové pozice. Pokud si všimnete možných slabých míst nebo poškození hřídele, odřežte poškozenou část pomocí pásové pily. Pro připojení většiny nástrojů je potřebné, aby volný konec hřídele přesahoval svůj vnější plášť o přibližně 40 mm. Rozbočovače a originální řetězy mohou vyžadovat delší část vysunutého hřídele.



8.2 ODSTŘIŽENÍ VNĚJŠÍHO PLÁŠTĚ

Před každým použitím vždy zkontrolujte stav vnějšího pláště. Nejsnazším a nejbezpečnějším způsobem zkrácení vnějšího pláště na správnou délku je užití řezačky. Vždy byste měli nechat odkrýt jen nezbytně dlouhý kus hřídele.



8.3 ZAOBLENÍ HŘÍDELE

Pomocí nástroje pro zaoblení hřídele můžete flexibilní hřídel upravit, odstranit ostré konce drátů a předejít tak možnému zranění operátora pořezáním o ostré kousky kovu.



8.4 KONCOVKY

Při práci se Mini Miller nebo Mini Miller +C vždy používejte koncovky na flexibilní hřídele. Prodlužují životnost hřídele a zabraňují poškození jejího konce působením nasazených nástrojů. Koncovky mohou být použity opakovaně, vždy po zkrácení flexibilní hřídele



8.5 UŽITÍ VODÍCÍCH BOVDENŮ

Můžete prodloužit životnost flexibilní hřídele a zrychlit svou práci přímo na místě tím, že použijete vodící bovdeny pro jednotlivé pracovní nástavce. Tímto způsobem budete moci rychle a snadno vyměňovat nástroje. Vodící bovdeny mohou být vždy použity tehdy, pokud to situace umožňuje. Názorná videa lze nalézt na youtube účtu firmy Picote.



8.6 PŘIDÁNÍ VIZUÁLNÍ ZNAČKY PRO ZVÝŠENÍ BEZPEČNOSTI



Nebezpečí!

Nebezpečí rizika vážného zranění rotujícími díly, sledujte pokyny.

Pokud nepoužíváte vodící bovden, přidejte si na vnější plášť hřídele značku (např. lepicí pásku). Umístěte ji zhruba 500 mm od konce hřídele. Značka bude označovat pozici pracovního nástavce a pomůže zabránit možnému zranění rotujícími díly tím, že operátora upozorní na blížící se výstup nástavce z potrubí.



9. MINI MILLER +C 8/16



Tento stroj je určen pro následující použití:

- Nástroj pro kontrolu potrubí před, během a po práci (prochází ohyby DN50 [2"]).
- Práce uvnitř potrubí; CCTV je vybavena integrovanou sondou (512 Hz).



Varování!

Při instalaci a používání stroje s příslušenstvím vždy dodržujte pokyny společnosti Picote Solutions.

9.1 INSTRUKCE PRO KAMEROVOU SADU



Poznámka

Tato sekce obsahuje pouze instrukce pro použití kamerové sady pro Mini Miller +C

Před použitím:

1. Než začnete používat +C kamerový set, nainstalujte SD paměťovou kartu do SD slotu.
2. Připojte digitální videorekordér (DVR) ke kotouči kamerového kabelu.



Zapnutí a používání stroje:


Ikony na DVR:

- 1: SD karta
- 2: Úroveň nabití baterie
- 3: Obrácený obraz
- 4: Obrácený obraz a zrcadlení
- 5: Zrcadlení obrazu
- 6: Čas
- 7: Jas LED
- 8: Nahrávání
- 9: Počítadlo vzdálenosti



9.2 INSTRUKCE PRO KAMEROVÉ FUNKCE

1. Živé video

Stiskněte  pro zapnutí a vypnutí DVR.

Stiskněte  pro zahájení / ukončení nahrávání.

Stiskněte  pro zrcadlení a/nebo převrácení obrazu.

Stiskněte  pro nastavení jasu LED světel kamery.

Stiskněte  pro pořízení fotografie.

2. Menu nastavení videa

Stiskněte  pro vstup do menu.

Použijte  a  pro pohyb v menu.


Stiskněte  pro potvrzení volby.



Stiskněte  pro opuštění menu.


3. Menu Přehrávání

Stiskněte  pro vstup do módu přehrávání.

Použijte  a  pro procházení mezi soubory.

Stiskněte  pro potvrzení volby a náhled video souboru.


Použijte  a  pro náhled dalšího nebo předchozího souboru.

Stiskněte  pro přehrávání videa.

Stiskněte  pro vstup do nastavení přehrávání.

4. Během přehrávání

Stiskněte  pro spuštění přehrávání / pauzu videa.



Stiskněte  pro zastavení přehrávání.

Stiskněte  pro převíjení zpět.

Stiskněte  pro převíjení vpřed.

Stiskněte  pro změnu rychlosti převíjení vzad / vpřed.

5. Menu nastavení DVR

Stiskněte  pro vstup do nastavení videa, poté stiskněte  pro vstup do nastavení DVR.

9.3 TECHNICKÉ ÚDAJE KAMERY

Parametr		Hodnota
Obecné	Hmotnost jednotky	14 kg
Kamera	Rozměry kamery	Ø 23 mm × 45 mm (hlavní tělo)
	Rozlišení videa	PAL: 720×576; 25 FPS max. NTSC: 720×488; 30 FPS max.
	Přední čočka	Safírová
	Materiál těla	304# nerezová ocel
	Osvětlení	Vestavěné, 12× LED (bílé)
	Vodotěsnost	20 m vody
	Spotřeba energie	70 mA (LED osvětlení vypnuto) 140 mA (LED osvětlení zapnuto)
DVR	Displej	7palcový, 16:9 barevný LCD displej
	Rozlišení displeje	800×480 RGB
	Vlastnosti	Sonda, autonivelace, zrcadlení obrazu, převrácení obrazu
	Externí paměť	SD paměťová karta s kapacitou do 32 GB
	Délka kabelu	30 m
	Počítadlo vzdálenosti	Ano
	Výdrž práce na jedno nabití	6 hodin
	Doba nabíjení	8 hodin
	Jazyky	angličtina, němčina, francouzština, španělština, italština, čínština, japonština, ruština, portugalština
Přepravní box	Rozměry (d×š×v)	380×260×150 mm

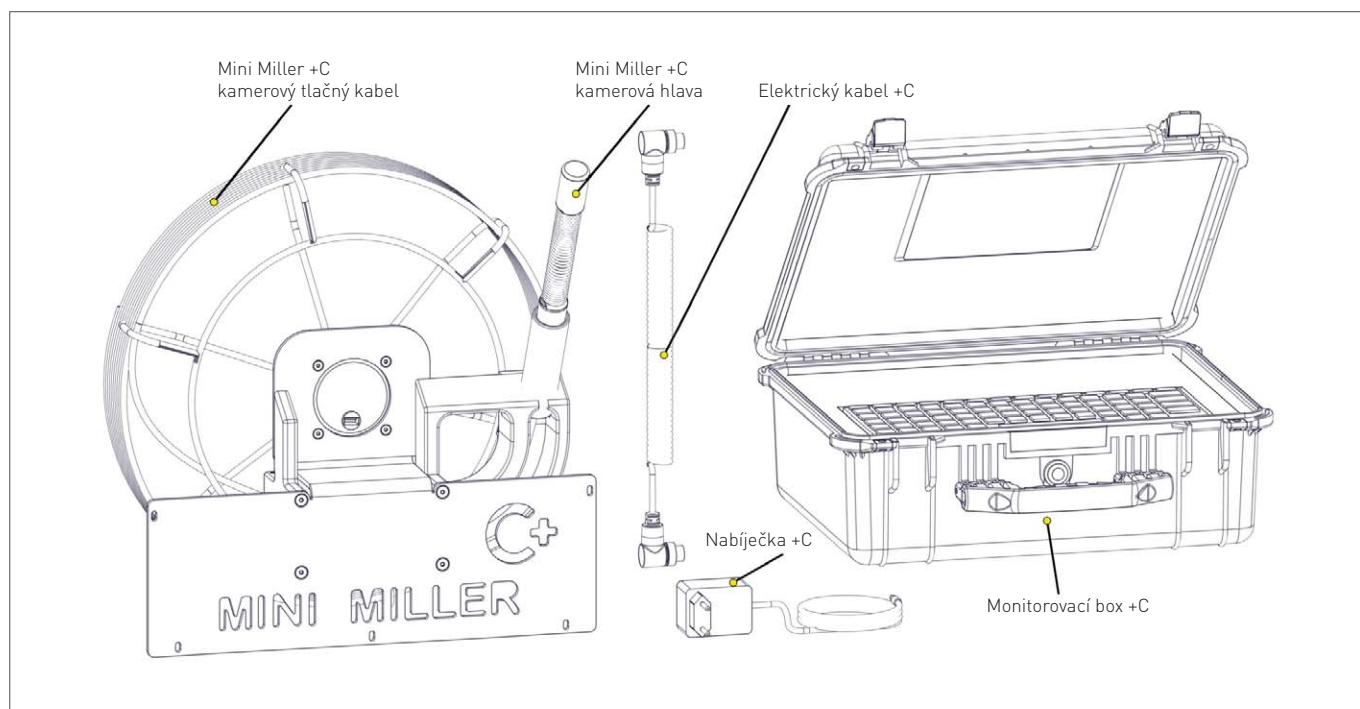
9.4 PŘÍSLUŠENSTVÍ A NÁHRADNÍ DÍLY PRO KAMERU

Mini Miller +C update sada

Označení	Název
3540001000EU	Mini Miller +C EU
3540001000US	Mini Miller +C US
3540001000UK	Mini Miller +C UK
3540001000AU	Mini Miller +C AU

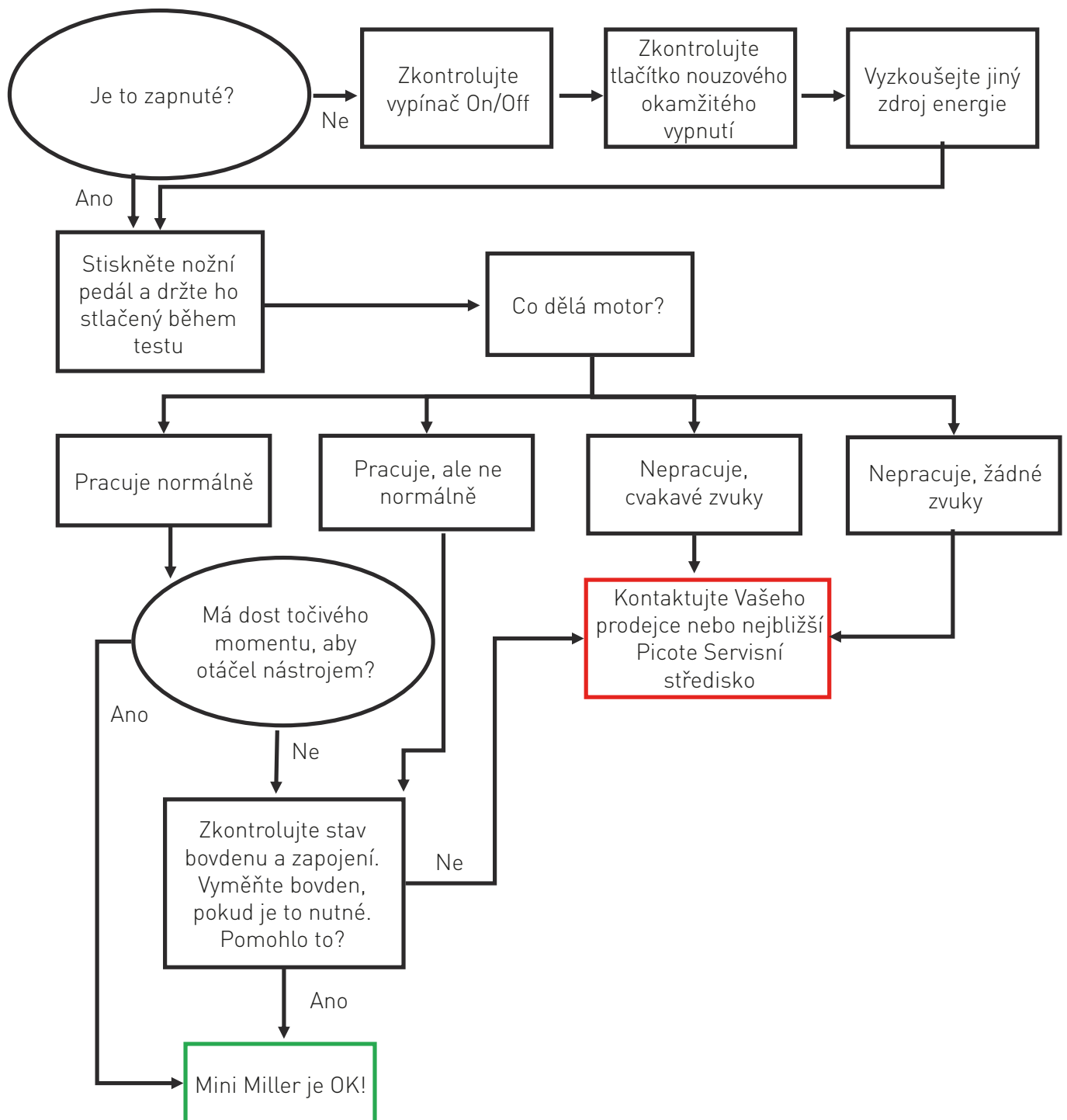
Náhradní díly

Označení	Název
900001754	Mini Miller +C kamerová hlava
900001688	+C nabíječka EU
900001691	+C nabíječka US
900001689	+C nabíječka UK
900001804	Mini Miller +C kamerový tlačný kabel
900001758	Elektrický kabel +C
900001755	Monitorovací box +C



Označení	Název	Počet
900001758	Elektrický kabel +C	1
900001804	Mini Miller +C kamerový tlačný kabel	1
900001688 (EU) 900001691 (US) 900001689 (UK)	Nabíječka +C	1
900001754	Mini Miller +C kamerová hlava	1
900001755	Monitorovací box +C	1

10. ŘEŠENÍ PROBLÉMŮ



Pokud se vyskytne problém, který nemůžete vyřešit pomocí tohoto manuálu, kontaktujte Vašeho prodejce nebo přímo výrobce Picote Solutions.

11. ZÁRUČNÍ PODMÍNKY A ZPŮSOB UPLATNĚNÍ

Omezená záruka:

Picote garantuje původnímu koncovému uživateli, že výrobek zakoupený tímto koncovým uživatelem bude pracovat v souladu se zveřejněnými specifikacemi, kterým v zásadě odpovídá ve chvíli, kdy je odeslán nebo jinak dodáván koncovému uživateli, a to po dobu jednoho (1) roku, kromě elektrických motorů, jejichž záruční doba je šest (6) měsíců, za předpokladu, že se záruka nevztahuje na žádný nárok nebo poškození vzniklé z důvodu:

- běžného opotřebení vzniklého používáním výrobku, včetně spotřeby částí, které se používáním spotřebovávají
- přetížení stroje nebo přehřátí motoru
- pravidelné opakované údržby výrobku
- nesprávného užití, zanedbání, nesprávné instalace a údržby výrobku, nebo použitím výrobku jiným než určeným způsobem
- nahrazení výrobku, úpravy, opravy, otevření nebo manipulace jinou osobou než zaměstnancem firmy Picote nebo zaměstnancem autorizovaného servisního střediska Picote, nebo nesprávných či neautorizovaných náhradních dílů, příslušenství nebo výrobků třetí strany užitých při používání výrobku Picote
- použití výrobku v nesouladu s jejich dokumentací, uživatelským manuálem, bezpečnostními a provozními instrukcemi nebo užití jakýmkoliv nedoporučeným či zakázaným způsobem
- nehody, požáru, selhání napájecího zdroje, přepětí nebo jiného nebezpečí

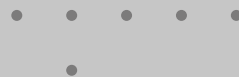
Výrobek je prodáván tak jak je. Koncový uživatel je zodpovědný za jeho užití v souladu se specifikacemi a pokyny obsaženými v Dokumentaci k výrobku.

Není-li v této záruce výslovně uvedeno jinak, se všemi přímo vyjádřenými nebo vyplývajícími podmínkami, prohlášeními a zahrnutými zárukami, bez dalších omezení, s jakoukoliv vyplývající zárukou nebo podmínkou prodejnosti, vhodností pro konkrétní účel, neporušováním intelektuálního vlastnictví třetích stran, uspokojivou kvalitou nebo podmínkami, které vyplynuly z předchozích jednání, právem, užitím, obchodní praxí, jsou ostatní případy tímto vyloučeny v rozsahu povoleném platným právem.

Rozsah této záruky nemůže být pominut, samotná záruka je ale omezena záruční lhůtou. Protože některé státy nebo jurisdikce nedovolují limitovat délku záruky, výše uvedené omezení se neuplatní. Toto zřeknutí se a vyloučení se uplatní dokonce i tehdy, když výše uvedená záruka nesplňuje svůj základní účel.

V případě potřeby kontaktujte prosím Vašeho prodejce, obchodního zástupce nebo přímo Picote.

NÁVOD K OBSLUZE



Mini Miller 8/16 Mini Miller +C 8/16

ČISTICÍ A FRÉZOVACÍ STROJ
PRO KANALIZACE + KAMERA

